

Modulární varná zařízení thermaline 90 - Vaříč těstovin, EL, 1x40L, H90-400, LÍMEC

POL. #: _____

MODEL #: _____

PROJEKT # _____

SIS # _____

AIA # _____



589293 (MCKEEBDDAO)

VAŘIČ TĚSTOVIN, EL, 1X40L,
LÍMEC, H90-400

Zkrácená specifikace

Položka č. _____

Vaříč těstovin, rýže a zeleniny, 1x40L, elektrický, š. 400mm, WFS - Water Filling Systém, Power Level Control (60°-100°C), na podestavbě, zadní LÍMEC, pro instalaci na sokl/nohy o výšce 200mm, H90-400, thermaLine 90

Hlavní funkce a vlastnosti

- Snadný servisní přístup k hlavním komponentům je řešen skrze přední panel.
- THERMODUL - systém spojování jednotlivých modulů, který vytvoří takřka bezespárový povrch, přičemž i tak umožňuje v budoucnu bezproblémové vyjmutí zařízení z bloku např. z důvodu jeho výměny či servisního zásahu.
- Kovové ovládací prvky s hygienickými silikonovými úchopy pro komfortní a hygienické ovládání. Speciální design prvků zamezuje průniku vody k vnitřním komponentům.
- Kontinuální doplňování hladiny vody
- Automatické odpojení ohřevu v případě nízké hladiny eliminující nežádoucí přehřátí.
- Horní deska konstruována tak, aby umožňovala odkapání přebytečné vody z košů a její svedení zpět do vany
- Kromě těstovin lze zařízení využít také pro přípravu rýže, knedlíků a zeleniny.
- IPX 5 - ochrana proti průniku vody
- Snadné čištění díky vnitřním oblými rohům.
- Vysoce kontrastní a dobře čitelný DIGITÁLNÍ ovládací panel chráněný tvrzeným sklem (rezistentní proti teplu a chemikáliím). Displej zobrazuje stav ZAP/VYP; stupeň výkonu, příp. teplotu a/nebo nastavený provozní režim a/ nebo sepnutí topných těles.
- Zvýšený okraj kolem celé vany zamezuje nechtěnému znečištění z okolních povrchů.
- Třístupňový bezpečnostní systém proti přehřátí s prvky, které lze manuálně resetovat bez nutnosti použití náradí.
- Funkce automatického doplňování vody, 2 rychlosti plnění, řízené hladinovými senzory na min. a max. pozici.
- Teplota regulována elektronickým senzorem s možností nastavení teploty (do 90°C) nebo stupně výkonu (L1-L4).
- Díky elektronickému řízení teploty lze zařízení využít i pro jemnou regeneraci pokrmů a SousVide.

Konstrukce

- 2mm silná horní deska z nerezů AISI304 - 1.4301
- Konstrukce dle normy DIN 18860_2 - minimálně 20mm okapová hrana - tzv. drop nose (speciální tvar předního profilu, který zabraňuje zatékání vody do spodních částí), a 70mm podsazený sokl.
- Vnější povrch konstruován s minimálními záhyby a skrytými prostory pro snadné čištění a vysokou hygienu.
- Vana vyrobená z kyselinovzdorné oceli AISI316L (1.4435), bezspárově vevařená do

SCHVÁLENO: _____

horní desky.

- Samonosný vnitřní rám z ušlechtilé nerez oceli pro robustní a pevnou konstrukci.

Udržitelnost



- Pohotovostní režim Stand-by pro úspory energie a zároveň rychlý náběh na maximální výkon.

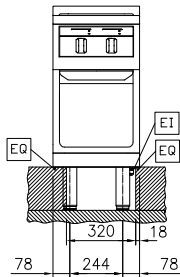
Extra příslušenství

- | | | | | | |
|---|------------|--------------------------|---|------------|--------------------------|
| • Spojovací prvek Thermodul 900mm, modely se zadním LÍMCEM | PNC 912499 | <input type="checkbox"/> | • Koše pro vařiče těstovin, 1 kus ERGO, pro vanu o objemu 40L | PNC 913126 | <input type="checkbox"/> |
| • Madlo přední, 400 x 130mm | PNC 912522 | <input type="checkbox"/> | • Falešné dno pro vařiče těstovin, pro vanu o objemu 40L | PNC 913127 | <input type="checkbox"/> |
| • Madlo přední - rozšířené, 400 x 200mm | PNC 912552 | <input type="checkbox"/> | • Koše pro vařiče těstovin, 3x GN1/3, pro vanu o objemu 40L | PNC 913128 | <input type="checkbox"/> |
| • Boční, sklopná pracovní deska, 300x900mm, thermaLine 90 | PNC 912581 | <input type="checkbox"/> | • Koše pro vařiče těstovin, 2x GN1/2, pro vanu o objemu 40L | PNC 913129 | <input type="checkbox"/> |
| • Boční, sklopná pracovní deska, 400x900mm, thermaLine 90 | PNC 912582 | <input type="checkbox"/> | • Koše pro vařiče těstovin, sada 3 kulatých košů, pro vanu o objemu 40L | PNC 913130 | <input type="checkbox"/> |
| • Boční, nesklopná pracovní deska, 200x900mm, thermaLine 90 | PNC 912589 | <input type="checkbox"/> | • Koše pro vařiče těstovin, sada 6 kulatých košů, pro vanu o objemu 40L | PNC 913131 | <input type="checkbox"/> |
| • Boční, nesklopná pracovní deska, 300x900mm, thermaLine 90 | PNC 912590 | <input type="checkbox"/> | • Falešné dno - rošt, při použití kulatých košů, pro vany o objemu 40L | PNC 913132 | <input type="checkbox"/> |
| • Boční, nesklopná pracovní deska, 400x900mm, thermaLine 90 | PNC 912591 | <input type="checkbox"/> | • Vymezovací rámeček pro 6 kruhových košů, pro vany o objemu 40L | PNC 913133 | <input type="checkbox"/> |
| • Opláštění nohou, přední, š. 400mm, v. 200mm (H) | PNC 912630 | <input type="checkbox"/> | • Koš pro vařiče těstovin, 1x GN1/1, pro vanu o objemu 40L | PNC 913134 | <input type="checkbox"/> |
| • Opláštění nohou, boční, levé + pravé, stojící u zdi, 200x900mm, (H90) | PNC 912660 | <input type="checkbox"/> | • Víko vany, pro vařiče těstovin o objemu 40L | PNC 913149 | <input type="checkbox"/> |
| • Opláštění nohou, boční, levé + pravé, záda-na-záda, délka 1800mm, výška 200mm, (H90), thermaLine 90 | PNC 912663 | <input type="checkbox"/> | • Ukončovací lišta LEVÁ - 12mm, pro modely S LÍMCEM, thermaLine 90 | PNC 913208 | <input type="checkbox"/> |
| • Nerezový sokl, 400x900x200mm (H90), instalace ke zdi, thermaLine 90 | PNC 912935 | <input type="checkbox"/> | • Ukončovací lišta PRAVÁ - 12mm, pro modely S LÍMCEM, thermaLine 90 | PNC 913209 | <input type="checkbox"/> |
| • Spojovací sada 900 (LÍMEC): THM90 (L) s C90 (P); PxxN (L) s C90 (P), PxxT (L) s C90 (P) | PNC 912981 | <input type="checkbox"/> | • Spojovací prvky (U-clamp) pro instalaci varného bloku záda-na-záda, cena za 1 běžný metr. Určeno pro modulární zařízení řady thermaLine SE ZADNÍM LÍMCEM. | PNC 913226 | <input type="checkbox"/> |
| • Spojovací sada 900 (LÍMEC): C90 (L) s THM90 (P); C90 (L) s PxxN (P), C90 (L) s PxxT (P) | PNC 912982 | <input type="checkbox"/> | • Spojovací můstek pro napojení ř. thermaLine 90 k jiným značkám nebo k thermaLine M2M a/nebo Swiss Finish. Spojovací pásek thermodul se objednává zvlášť. | PNC 913232 | <input type="checkbox"/> |
| • Zadní panel, 400x700mm, pro moduly (Hxx) se zadním límcem. | PNC 913009 | <input type="checkbox"/> | • Sada pro napojení na EO/PK - jištění 18A | PNC 913245 | <input type="checkbox"/> |
| • Boční panel (12mm), LEVÝ, 900x700mm, instalace modulů (H90) zády ke zdi, thermaLine 90 | PNC 913101 | <input type="checkbox"/> | • Boční panel, zesílený, při instalaci boční police, LEVÝ, instalace KE ZDI (H90) | PNC 913267 | <input type="checkbox"/> |
| • Boční panel (12mm), PRAVÝ, 900x700mm, instalace modulů (H90) zády ke zdi, thermaLine 90 | PNC 913105 | <input type="checkbox"/> | • Boční panel, zesílený, při instalaci boční police, PRAVÝ, instalace KE ZDI (H90) | PNC 913269 | <input type="checkbox"/> |
| • Ukončovací lišta LEVÁ - flush, pro modely s LÍMCEM stojící levou stranou u zdi, thermaLine 90 | PNC 913117 | <input type="checkbox"/> | • NENÍ V NABÍDCE PRO CZ - US VERSION | PNC 913640 | <input type="checkbox"/> |
| • Ukončovací lišta PRAVÁ - flush, pro modely s LÍMCEM stojící pravou stranou u zdi, thermaLine 90 | PNC 913118 | <input type="checkbox"/> | • BOČNÍ panel (12mm), LEVÝ, spodní (v. 300mm), instalace na zeď W90 | PNC 913643 | <input type="checkbox"/> |
| • Koše pro vařiče těstovin, sada 3 kusů ERGO, pro vanu o objemu 40L | PNC 913124 | <input type="checkbox"/> | • BOČNÍ panel (12mm), PRAVÝ, spodní (v. 300mm), instalace na zeď W90 | PNC 913644 | <input type="checkbox"/> |
| • Koš pro vařiče těstovin, 1x velký čtvercový, pro vanu o objemu 40L | PNC 913125 | <input type="checkbox"/> | • Sada pro montáž na zeď, W85/W90, H=700, Instalováno ve výrobě | PNC 913655 | <input type="checkbox"/> |
| | | | • Filtr, š. 400mm, thermaLine 80/85/90 | PNC 913663 | <input type="checkbox"/> |

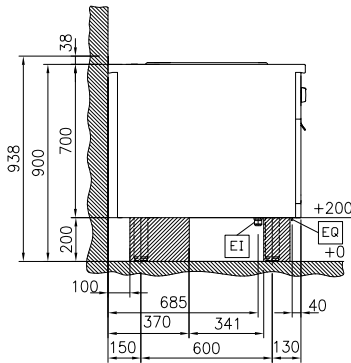


- Boční nerezový dělicí panel, PNC 913672
900x700 mm, (měl by být použit
pouze mezi Electrolux Professional
thermaline Modular 90 a
thermaline C90)
- Boční panel z nerezové oceli, PNC 913688
900x700mm pravý/levý,
zapuštěný-flush (lze jej použít
pouze ke zdi, do výklenku
výklenku a mezi zařízeními
Electrolux Professional thermaline
a ProThermetic a externími
spotřebiči - za předpokladu, že
mají alespoň stejné rozměry)

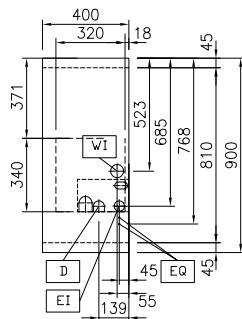
Zepředu



Boční


 D = Odpad
 EI = Elektrické napojení
 EQ = Zeměčí šroub
 W1 = Přívod vody

Shora


Elektro

Napětí:

589293 (MCKEEBDDAO) 400 V/3N ph/50/60 Hz

Celkový příkon:

ISO 9001; ISO 14001 kW

Voda:

Přívod studené/teplé vody -

průměr: 3/4"

Odpad průměr:

1"

Hlavní informace

Uspořádání:	Na podestavbě; Jednostranné ovládání
Počet van:	1
Využitelný rozměr vany (šířka):	300 mm
Využitelný rozměr vany (výška):	320 mm
Využitelný rozměr vany (hloubka):	515 mm
Objem vany:	38 lt MIN; 40 lt MAX
Teplotní rozsah termostatu:	40 °C MIN; 90 °C MAX
Vnější rozměry, Šířka	400 mm
Vnější rozměry, Hloubka	900 mm
Vnější rozměry, Výška	700 mm
Netto váha:	70 kg

Udržitelnost

Proudové zatížení: 14.4 Amps

Extra příslušenství

• Spojovací prvek Thermodul 900mm, modely se zadním LÍMCEM	PNC 912499	<input type="checkbox"/>	• Koše pro vaříče těstovin, sada 3 kulatých košů, pro vanu o objemu 40L	PNC 913130	<input type="checkbox"/>
• Madlo přední, 400 x 130mm	PNC 912522	<input type="checkbox"/>	• Koše pro vaříče těstovin, sada 6 kulatých košů, pro vanu o objemu 40L	PNC 913131	<input type="checkbox"/>
• Madlo přední - rozšířené, 400 x 200mm	PNC 912552	<input type="checkbox"/>	• Falešné dno - rošt, při použití kulatých košů, pro vany o objemu 40L	PNC 913132	<input type="checkbox"/>
• Boční, sklopná pracovní deska, 300x900mm, thermaLine 90	PNC 912581	<input type="checkbox"/>	• Vymezovací rámeček pro 6 kruhových košů, pro vany o objemu 40L	PNC 913133	<input type="checkbox"/>
• Boční, sklopná pracovní deska, 400x900mm, thermaLine 90	PNC 912582	<input type="checkbox"/>	• Koš pro vaříče těstovin, 1x GN1/1, pro vanu o objemu 40L	PNC 913134	<input type="checkbox"/>
• Boční, nesklopná pracovní deska, 200x900mm, thermaLine 90	PNC 912589	<input type="checkbox"/>	• Víko vany, pro vaříče těstovin o objemu 40L	PNC 913149	<input type="checkbox"/>
• Boční, nesklopná pracovní deska, 300x900mm, thermaLine 90	PNC 912590	<input type="checkbox"/>	• Ukončovací lišta LEVÁ - 12mm, pro modely S LÍMCEM, thermaLine 90	PNC 913208	<input type="checkbox"/>
• Boční, nesklopná pracovní deska, 400x900mm, thermaLine 90	PNC 912591	<input type="checkbox"/>	• Ukončovací lišta PRAVÁ - 12mm, pro modely S LÍMCEM, thermaLine 90	PNC 913209	<input type="checkbox"/>
• Opláštění nohou, přední, š. 400mm, v. 200mm (H)	PNC 912630	<input type="checkbox"/>	• Spojovací prvky (U-clamp) pro instalaci varného bloku záda-na-záda, cena za 1 běžný metr. Určeno pro modulární zařízení řady thermaLine SE ZADNÍM LÍMCEM.	PNC 913226	<input type="checkbox"/>
• Opláštění nohou, boční, levé + pravé, stojící u zdi, 200x900mm, (H90)	PNC 912660	<input type="checkbox"/>	• Spojovací můstek pro napojení ř. thermaLine 90 k jiným značkám nebo k thermaLine M2M a/nebo Swiss Finish. Spojovací pásek thermodul se objednává zvlášť.	PNC 913232	<input type="checkbox"/>
• Opláštění nohou, boční, levé + pravé, záda-na-záda, délka 1800mm, výška 200mm, (H90), thermaLine 90	PNC 912663	<input type="checkbox"/>	• Sada pro napojení na EO/PK - jištění 18A	PNC 913245	<input type="checkbox"/>
• Nerezový sokl, 400x900x200mm (H90), instalace ke zdi, thermaLine 90	PNC 912935	<input type="checkbox"/>	• Boční panel, zesílený, při instalaci boční police, LEVÝ, instalace KE ZDI (H90)	PNC 913267	<input type="checkbox"/>
• Spojovací sada 900 (LÍMEC): THM90 (L) s C90 (P); PxxN (L) s C90 (P), PxxT (L) s C90 (P)	PNC 912981	<input type="checkbox"/>	• Boční panel, zesílený, při instalaci boční police, PRAVÝ, instalace KE ZDI (H90)	PNC 913269	<input type="checkbox"/>
• Spojovací sada 900 (LÍMEC): C90 (L) s THM90 (P); C90 (L) s PxxN (P), C90 (L) s PxxT (P)	PNC 912982	<input type="checkbox"/>	• NENÍ V NABÍDCE PRO CZ - US VERSION	PNC 913640	<input type="checkbox"/>
• Zadní panel, 400x700mm, pro moduly (Hxx) se zadním límcem.	PNC 913009	<input type="checkbox"/>	• BOČNÍ panel (12mm), LEVÝ, spodní (v. 300mm), instalace na zeď W90	PNC 913643	<input type="checkbox"/>
• Boční panel (12mm), LEVÝ, 900x700mm, instalace modulů (H90) zády ke zdi, thermaLine 90	PNC 913101	<input type="checkbox"/>	• BOČNÍ panel (12mm), PRAVÝ, spodní (v. 300mm), instalace na zeď W90	PNC 913644	<input type="checkbox"/>
• Boční panel (12mm), PRAVÝ, 900x700mm, instalace modulů (H90) zády ke zdi, thermaLine 90	PNC 913105	<input type="checkbox"/>	• Sada pro montáž na zeď, W85/W90, H=700, Instalováno ve výrobě	PNC 913655	<input type="checkbox"/>
• Ukončovací lišta LEVÁ - flush, pro modely s LÍMCEM stojící levou stranou u zdi, thermaLine 90	PNC 913117	<input type="checkbox"/>	• Filtr, š. 400mm, thermaLine 80/85/90	PNC 913663	<input type="checkbox"/>
• Ukončovací lišta PRAVÁ - flush, pro modely s LÍMCEM stojící pravou stranou u zdi, thermaLine 90	PNC 913118	<input type="checkbox"/>	• Boční nerezový dělicí panel, 900x700 mm, (měl by být použit pouze mezi Electrolux Professional thermaline Modular 90 a thermaline C90)	PNC 913672	<input type="checkbox"/>
• Koše pro vaříče těstovin, sada 3 kusů ERGO, pro vanu o objemu 40L	PNC 913124	<input type="checkbox"/>			
• Koš pro vaříče těstovin, 1x velký čtvercový, pro vanu o objemu 40L	PNC 913125	<input type="checkbox"/>			
• Koše pro vaříče těstovin, 1 kus ERGO, pro vanu o objemu 40L	PNC 913126	<input type="checkbox"/>			
• Falešné dno pro vaříče těstovin, pro vanu o objemu 40L	PNC 913127	<input type="checkbox"/>			
• Koše pro vaříče těstovin, 3x GN1/3, pro vanu o objemu 40L	PNC 913128	<input type="checkbox"/>			
• Koše pro vaříče těstovin, 2x GN1/2, pro vanu o objemu 40L	PNC 913129	<input type="checkbox"/>			

- Boční panel z nerezové oceli, PNC 913688
900x700mm pravý/levý,
zapuštěný-flush (lze jej použít
pouze ke zdi, do výklenku
výklenku a mezi zařízeními
Electrolux Professional thermaline
a ProThermetic a externími
spotřebiči - za předpokladu, že
mají alespoň stejné rozměry)